

Swisspacer Air

Instrukcja instalacji

| swisspacer |
SAINT-GOBAIN

the edge
of tomorrow

Spis treści

Spis rysunków	2
1 Funkcja membrany Swisspacer Air	3
2 Podstawy montażu	3
3 Niezbędne materiały / narzędzia	5
4 Montaż Swisspacer Air podczas produkcji szyby zespolonej (on-line)	8
4.1 Przygotowanie szyby zespolonej	8
4.2 Montaż membrany Swisspacer Air	
5 Montaż Swisspacer Air po utwardzeniu ramki dystansowej (off- line)	13
5.1 Przygotowanie szyby zespolonej	13
5.2 Montaż membrany Swisspacer Air	15

Spis rysunków

Rysunek 1:	Swisspacer Air	3
Rysunek 2:	Umieszczenie Swisspacer Air	13

1 Funkcja membrany Swisspacer Air

Swisspacer Air to tuleja metalowa ze zintegrowaną specjalną membraną nie przepuszczającą pary wodnej.



Rysunek 1: Swisspacer Air

Wyjątkowa budowa Swisspacer Air zapobiega przenikaniu wilgoci do wnętrza szyby zespolonej a w konsekwencji do kondensacji pary wodnej i uszkodzenia metalowych powłok Low-E. Dzięki ciągłemu wyrównywaniu ciśnienia na zewnątrz i wewnątrz szyby zespolonej zachowuje ona dłuższy okres funkcjonalności i wysoką jakość. W ten sposób możliwe jest osiągnięcie charakterystycznej dla szyb zespolonych pożądanej długości okresu przydatności do użytkowania – nawet w przypadku występowania znacznych obciążeń klimatycznych.

2 Podstawy montażu

Swisspacer Air to membrana wkręcana w tylną ściankę (niewidoczną w zespoleniu) ramki dystansowej Swisspacer.

Montaż membrany może zostać przeprowadzony na dwa różne sposoby:

- podczas produkcji szyb zespolonych na linii do zespalania (on-line) lub
- w późniejszym czasie, w utwardzonym uszczelnieniu wtórnym (off-line).



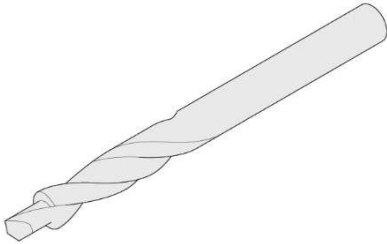
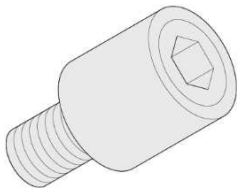

Dla każdej komory szyby zespolonej należy zainstalować po jednym elemencie Swisspacer Air. Odpowiednia pozycja montażu znajduje się około 200 mm od górnego rogu szyby zespolonej na jej bocznej stronie (należy uwzględnić późniejsze położenie montażowe szyby zespolonej w oknie).

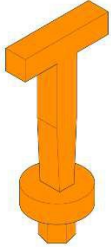
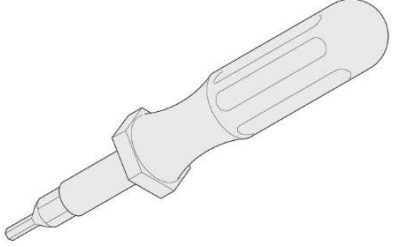
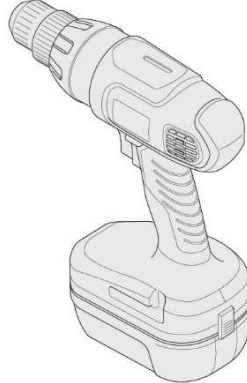
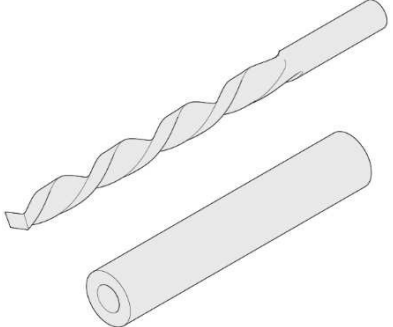
W przeciwieństwie do produkcji standardowych szyb zespolonych, w przypadku szyb zespolonych z redukcją ciśnienia nie przewiduje się napełniania gazem szlachetnym, ponieważ mógłby się on ulotnić poprzez membranę Swisspacer Air. Wyposażona w Swisspacer Air szyba zespolona jest gotowa do transportu, montażu i użytkowania. Nie należy jej wtórnie zamykać ani poddawać jakiegokolwiek obróbce.

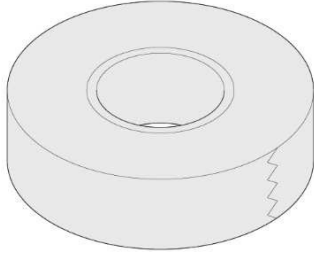
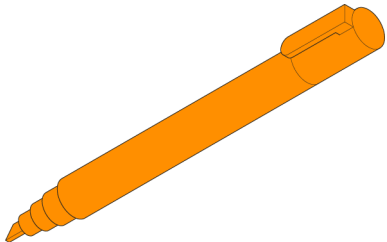
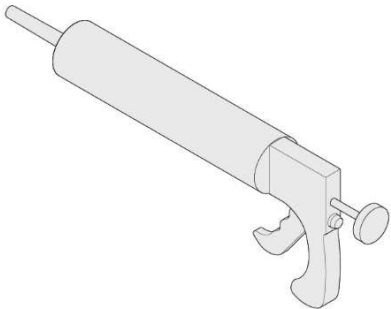
W przypadku szyb dwukomorowych należy zastosować po jednym elemencie Swisspacer Air na każdą komorę.

3 Niezbędne materiały / narzędzia

Do montażu membran Swisspacer Air potrzebne są następujące materiały / narzędzia:

Nazwa	Numer artykułu	Rysunek
Wiertło dwufazowe Swisspacer	Nr art.: 1650000000	
Swisspacer Air	Nr art.: 1600000000	
Uszczelka O-ring Swisspacer	Nr art.: 1660000000	

Nazwa	Numer artykułu	Rysunek
Swisspacer Air – Zatyczka uszczelniająca		
Klucz dynamometryczny Swisspacer	Nr art.: 1610000010	
Wkrętarka akumulatorowa Opcjonalnie: ogranicznik głębokości wierconego otworu		
Wiertło (2,5 mm wiertło do metalu) z opcjonalnym ogranicznikiem głębokości		

Nazwa	Numer artykułu	Rysunek
<p>Taśma klejąca (standardowa taśma izolacyjna o szerokości 15 mm)</p>		
<p>Marker</p>		
<p>Aplikator uszczelnacza</p>		

4 Montaż Swisspacer Air podczas produkcji szyby zespolonej na linii do zespalania (on-line)

Swisspacer Air może zostać zainstalowany w trakcie produkcji szyby zespolonej. Element konstrukcyjny należy umieścić w jednym z dwóch pionowych boków szyby zespolonej termoizolacyjnej w odległości około 200 mm od górnego rogu późniejszej pozycji montażowej szyby zespolonej termoizolacyjnej w oknie.

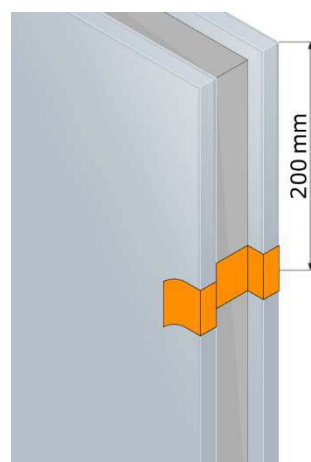
4.1 Przygotowanie szyby zespolonej do montażu Swisspacer Air

Na przygotowanie szyby zespolonej składają się następujące kroki:

Aby móc zainstalować Swisspacer Air w ramce dystansowej, dana pozycja w szybie zespolonej termoizolacyjnej nie może być wypełniona uszczelniaczem.



1. Po sprasowaniu szyby należy zabezpieczyć pozycję montażową (około 200 mm poniżej górnego rogu pionowego boku) taśmą klejącą.

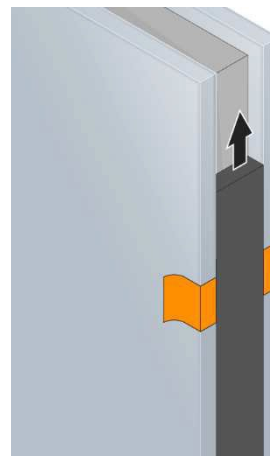


Przykleić taśmę klejącą na całej krawędzi szyby zespolonej (na obu znajdujących się między szybami przestrzeniach w przypadku potrójnych szyb termoizolacyjnych).



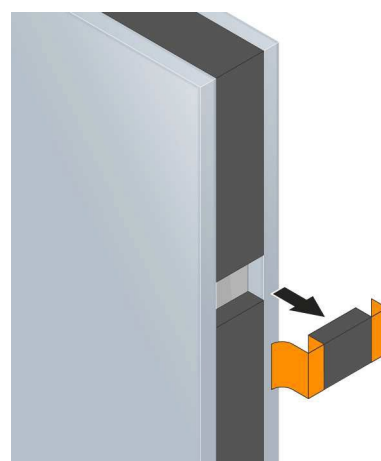
Ważna jest przyczepność na tylnej ścianie ramki dystansowej.

2. Następnie uszczelnić krawędź szyby zespolonej (automatycznie - w regularnym procesie produkcyjnym) uszczelniaczem wtórnym.



Podczas planowania należy zwrócić uwagę na to, aby wysokość uszczelniacza (pokrycie krawędzi) wynosiła co najmniej 4,5 mm, aby Swisspacer Air nie wystawał poza uszczelniacz.

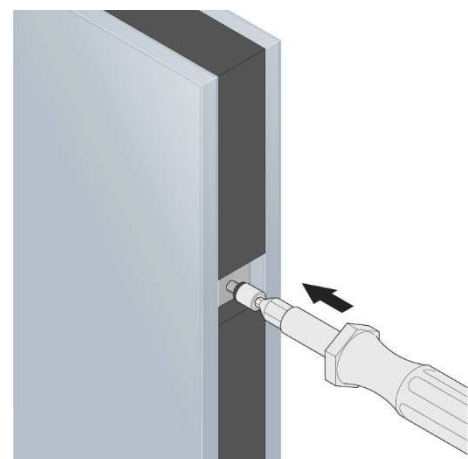
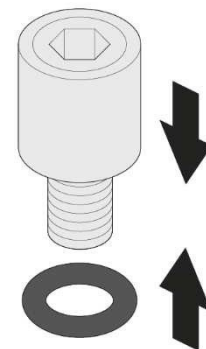
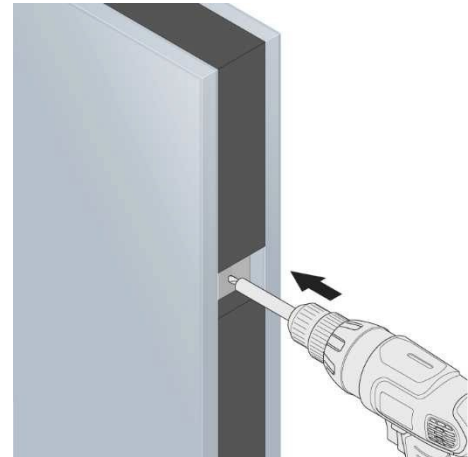
3. Bezpośrednio po uszczelnieniu krawędzi szyby zespolonej ostrożnie odkleić i usunąć taśmę klejącą.



4.2 Montaż Swisspacer Air

Na montaż Swisspacer Air składają się następujące kroki:

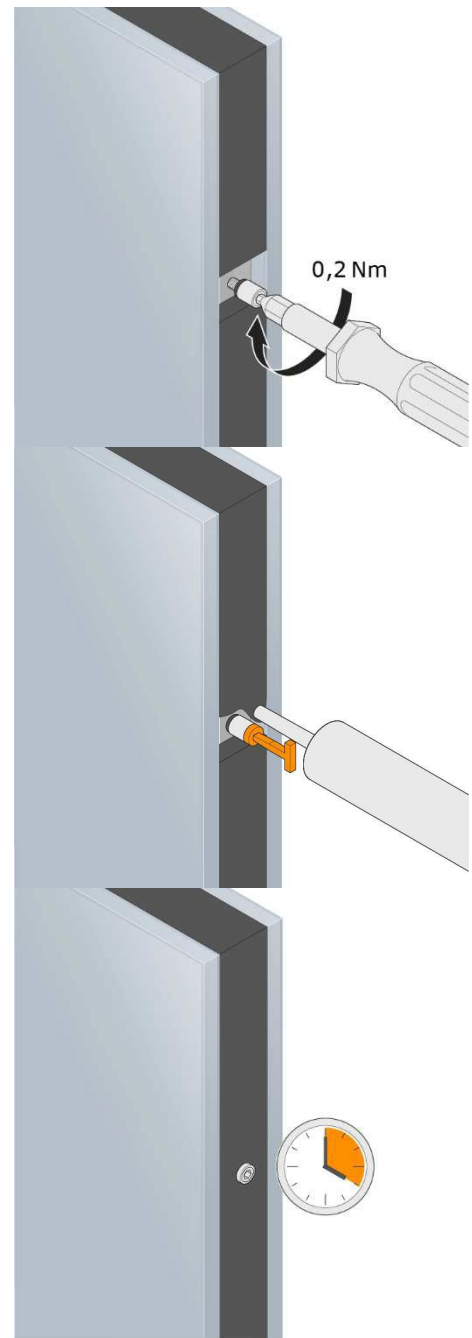
1. Przewiercić tylną stronę ramki dystansowej na środku wiertłem (o średnicy 2,5 mm). Zastosować przy tym ogranicznik głębokości (nałożony sztywny wężyk) w celu uniknięcia uszkodzenia wewnętrznej ścianki ramki dystansowej od strony perforacji.
2. Nałożyć załączoną uszczelkę O-ring Swisspacer na gwint Swisspacer Air w celu doszczelnienia montażu.
3. Nasadzić Swisspacer Air na końcówkę klucza dynamometrycznego i wkręcić w wywierconym wcześniej otworze.



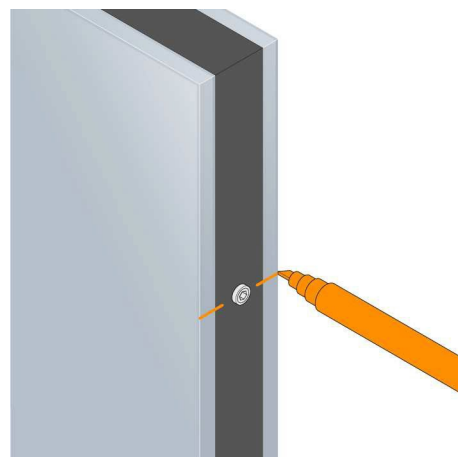
- Swisspacer Air wkręcamy z max. momentem obrotowym 0,2 Nm prostopadle do krawędzi szyby.

- Zamknąć otwór Swisspacer Air za pomocą załączonej w dostawie zatyczki. Następnie wypełnić pustą przestrzeń wokół Swisspacer Air zawartością aplikatora z uszczelniaczem i na zakończenie wygładzić powierzchnię.

- Pozwolić użytemu w celu napełnienia uszczelniaczowi na utwardzenie na tyle, aby szyba zespolona termoizolacyjna nadawała się do transportu (ok. 3-4 godzin).



7. Zaznaczyć pozycję Swisspacer Air na powierzchni szyby.



Ważne: Swisspacer Air należy wkręcić w wywiercony otwór zgodnie z opisem, aby osiągnąć prawidłowe połączenie i montaż oraz zapewnić prawidłowe funkcjonowanie. Inna metoda montażu (np. zwykłe wciśnięcie elementu konstrukcyjnego w otwór wiercony) jest niedozwolona.

Wtórny demontaż i ponowny montaż raz zainstalowanego Swisspacer Air nie są możliwe, ponieważ mogłoby to uszkodzić membranę.

5 Montaż Swisspacer Air po utwardzeniu uszczelnienia wtórnego szyby zespolonej (off-line)

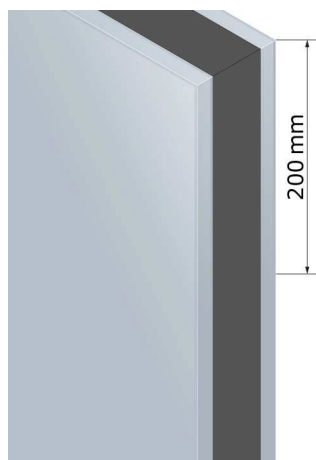
Swisspacer Air może również zostać zainstalowany po utwardzeniu uszczelnienia wtórnego na krawędzi szyby zespolonej. Komponent Swisspacer Air należy umieścić w jednym z dwóch pionowych boków szyby zespolonej w odległości około 200 mm od górnego rogu późniejszej pozycji montażowej szyby w oknie.

5.1 Przygotowanie szyby zespolonej do montażu Swisspacer Air

5.2

Gdy tylko uszczelnienie ulegnie utwardzeniu, można przystąpić do montażu.

Swisspacer Air należy umieścić w jednym z dwóch pionowych boków szyby zespolonej, w odległości około 200 mm od górnego rogu.



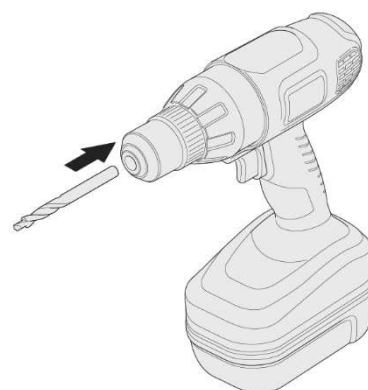
Rysunek 2: Umiejscowienie Swisspacer Air

Na przygotowanie szyby zespolonej składają się następujące kroki:

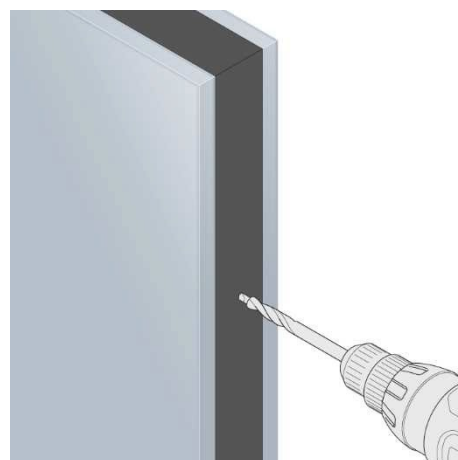
 Uwaga

Należy zwrócić uwagę na to, aby wiertło nie zostało wprowadzone podczas wiercenia zbyt głęboko w ramkę. W żadnym wypadku nie można uszkodzić wewnętrznej ścianki ramki dystansowej od strony perforacji. Z tego względu zaleca się skorzystanie z ogranicznika – np. elastycznej rurki jako ogranicznika max. głębokości podczas wiercenia.

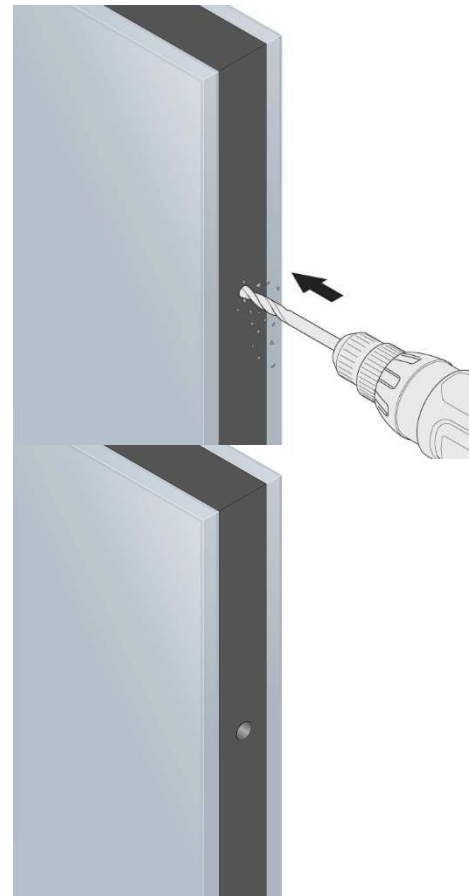
1. Umieścić w wkrętarce akumulatorowej wiertło dwufazowe Swisspacer.



2. Umieścić wiertło na środku pomiędzy szybami i rozpocząć wiercenie. Specjalna geometria wiertła zapewnia szybkie i łatwe odwiercenie uszczelnienia wtórnego oraz tylnej ścianki ramki dystansowej.



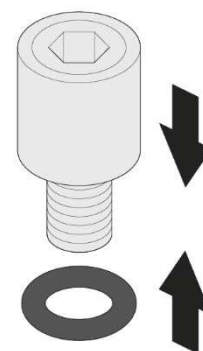
3. Przewiercanie uszczelnacza odbywa się bez użycia najmniejszej siły.
Gdy końcówka wiertła dwufazowego zetknie się z ramką dystansową, pojawi się wyraźny opór, który należy delikatnie pokonać.
4. Po zakończeniu wiercenia należy usunąć z odwierconego otworu pozostałe resztki uszczelnienia i ramki.
Szyba zespolona jest już gotowa do montażu Swisspacer Air.



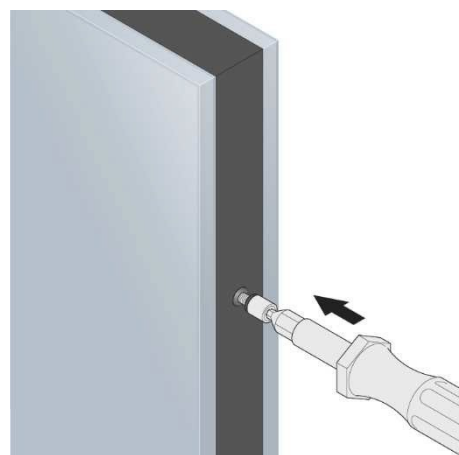
5.3 Montaż Swisspacer Air

Na montaż Swisspacer Air składają się następujące kroki:

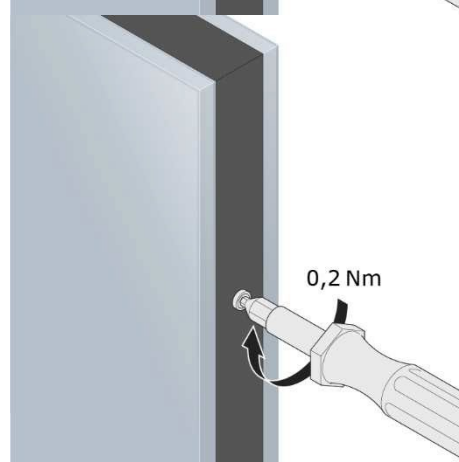
1. Nałożyć załączony O-ring na gwint Swisspacer Air w celu umożliwienia szczelnego montażu.



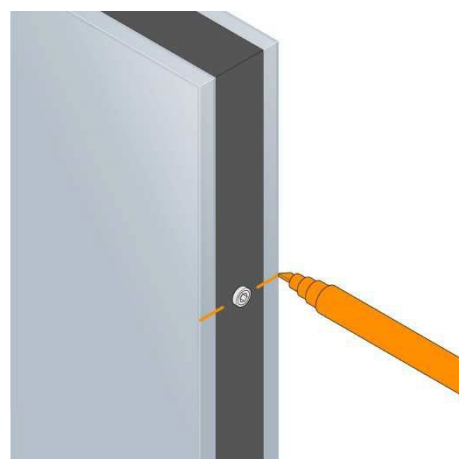
2. Nasadzić Swisspacer Air na końcówkę klucza dynamometrycznego i umieścić pionowo na wywierconym otworze.



3. Wkręcić Swisspacer Air z momentem obrotowym 0,2 Nm prostopadle do krawędzi szyby.



4. Zaznaczyć pozycję Swisspacer Air na powierzchni szyby.





Ważne: Swisspacer Air należy wkręcić w przygotowany otwór zgodnie z opisem, aby zapewnić prawidłowy montaż i funkcjonowanie. Inna metoda montażu (np. zwykłe wciśnięcie elementu konstrukcyjnego w otwór wiercony) jest niedozwolona.

Wtórny demontaż i ponowny montaż raz zainstalowanego Swisspacer Air nie są możliwe, ponieważ mogłoby to uszkodzić membranę.

Wskazówki dotyczące użytkowania niniejszej instrukcji montażu

Niniejsza instrukcja montażu ogranicza się do najważniejszych wskazówek dotyczących przetwarzania ramek dystansowych Swisspacer.

Wymienione wskazówki zostały opracowane w oparciu o wieloletnie doświadczenie praktyczne i aktualny stan wiedzy technicznej.

Zawarte w niniejszym dokumencie wzmianki dotyczące nazw handlowych innych przedsiębiorstw mają wyłącznie charakter informacyjny i nie wykluczają stosowania innych produktów tego samego typu.

W razie potrzeby chętnie udostępnimy Państwu dodatkowe dokumenty dotyczące konkretnych zakresów tematycznych.

W razie pytań proszę się z nami skontaktować pod adresem e-mail:
technik@swisspacer.com

Copyright



Wszelkie prawa zastrzeżone! Powielanie zdjęć, tekstów i danych, włącznie z zapisywaniem i użytkowaniem na optycznych i elektronicznych nośnikach danych jest dozwolone tylko za uprzednią zgodą Vetrotech Saint-Gobain (Int.) AG. Zabrania się wykorzystywania danych włącznie z ich wprowadzaniem do usług internetowych, baz danych lub stron internetowych przez osoby trzecie bez odpowiedniego zezwolenia.

Wykluczenie odpowiedzialności

Vetrotech Saint-Gobain (Int.) AG nie odpowiada za szkody powstałe wskutek błędów w treści lub działań podjętych w mniemaniu, iż treść jest prawidłowa. Użytkowanie, stosowanie i przetwarzanie naszych produktów oraz wytwarzanych przez Państwa na podstawie naszego doradztwa w zakresie użytkowania technicznego produktów odbywa się poza naszymi możliwościami kontroli i z tego względu leży wyłącznie w Państwa zakresie odpowiedzialności.

Odbiorca nie jest zwolniony z dokładnego sprawdzenia prawidłowego funkcjonowania wzgl. możliwości użytkowych produktu za pośrednictwem wykwalifikowanego w tym zakresie personelu.

Grupa docelowa, do której jest skierowana instrukcja: Producenci szyb zespolonych termoizolacyjnych w zakresie technicznym

Wraz z pojawieniem się niniejszej wersji, wszystkie poprzednie wersje tracą swoją ważność.

| swisspacer |
SAINT-GOBAIN

Swisspacer

Vetrotech Saint-Gobain (International) AG
Zweigniederlassung Lengwil
Industriestrasse 8
8574 Lengwil, Switzerland

T +41 (0)71 686 5757
info@swisspacer.com
www.swisspacer.com